

ТАМОЖЕННЫЙ СОЮЗ

ОДОБРЕНИЕ ТИПА ТРАНСПОРТНОГО СРЕДСТВА



Серия RU № 0009716

№ TC RU E-RU.MT39.00499

10 июля 2018 г.

Срок действия с _____ по _____

ОРГАН ПО СЕРТИФИКАЦИИ

продукции автомобилестроения ООО «Центр сертификации» (ОС ЦС)
454053, г. Челябинск, Троицкий тракт, д. 48-Б,
телефон: (351) 729-21-23, факс: (351) 729-21-23, адрес электронной почты: skostyaev@mail.ru;
№ РОСС RU.0001.11MT39

ТРАНСПОРТНЫЕ СРЕДСТВА

МАРКА	—
КОММЕРЧЕСКОЕ НАИМЕНОВАНИЕ	Автотопливозаправщик (АТЗ), Автоцистерна нефтепромысловая (АЦН), Агрегат для сбора газового конденсата и нефтепродуктов (АКН), Автоцистерна (вода питьевая) (АЦ), Автоцистерна (вода техническая, машина каналопромывочная) (АЦ), Автоцистерна вакуумная (машина вакуумная, комбинированная, илососная) (АВ)
ТИП	7074A0-50, 7074A0-60, 7074A4-50, 7074A4-60, 7074A9-50, 7074A9-60, 7074C5-50, 7074C5-60, 7074C6-50, 7074C7-50, 7074C7-60, 7074C8-50, 7074D5-50, 7074D5-60, 7074D6-50, 7074F2-50, 7074F2-60, 7074F5-50, 7074F5-60, 7074F6-50, 7074F6-60
БАЗОВОЕ ТРАНСПОРТНОЕ СРЕДСТВО/ШАССИ	— / КАМАЗ, 43118, 5350, 65221, 65222, 65224,
МОДИФИКАЦИИ	—
КАТЕГОРИЯ	N ₃ G
ЭКОЛОГИЧЕСКИЙ КЛАСС	5
ЗАЯВИТЕЛЬ И ЕГО АДРЕС	Общество с ограниченной ответственностью «Челябинский машиностроительный завод», ОГРН: 1107452001271; 454038, Российская Федерация, г. Челябинск, ул. Промышленная, д. 6, оф. 21; телефон/факс: (351) 240-00-10; адрес электронной почты: trade@chmz.org
ИЗГОТОВИТЕЛЬ И ЕГО АДРЕС	Общество с ограниченной ответственностью «Челябинский машиностроительный завод»; 454038, Российская Федерация, г. Челябинск, ул. Промышленная, д. 6, оф. 21
ПРЕДСТАВИТЕЛЬ ИЗГОТОВИТЕЛЯ И ЕГО АДРЕС	—
СБОРОЧНЫЙ ЗАВОД И ЕГО АДРЕС	454038, Российская Федерация, г. Челябинск, ул. Промышленная, д. 6
ПОСТАВЩИК СБОРОЧНЫХ КОМПЛЕКТОВ И ЕГО АДРЕС	—



соответствуют требованиям технического регламента Таможенного союза «О безопасности колесных транспортных средств».

Действие данного ОДОБРЕНИЯ ТИПА ТРАНСПОРТНОГО СРЕДСТВА распространяется на партию транспортных средств в количестве 100 (Ста) шт. с идентификационными номерами (VIN) с X897074????FP3001 по X897074????FP3100.

Данное ОДОБРЕНИЕ ТИПА ТРАНСПОРТНОГО СРЕДСТВА без приложений недействительно.

Приложение № 1. Общие характеристики транспортного средства.

Приложение № 2. Перечень документов, явившихся основанием для оформления ОДОБРЕНИЯ ТИПА ТРАНСПОРТНОГО СРЕДСТВА.

Приложение № 3. Описание маркировки транспортного средства.

Приложение № 4. Общий вид транспортного средства на девяти страницах.

ДОПОЛНИТЕЛЬНАЯ ИНФОРМАЦИЯ

Транспортные средства: тип – 7074A4-50, коммерческое наименование – Автотопливозаправщик (АТЗ), тип – 7074A4-60, коммерческое наименование – Автоцистерна нефтепромысловая (АЦН), тип – 7074A0-60, коммерческое наименование – Агрегат для сбора газового конденсата и нефтепродуктов (АКН), тип – 7074A9-50, коммерческое наименование – Автоцистерна (вода питьевая) (АЦ), тип – 7074A9-60, коммерческое наименование – Автоцистерна (вода техническая, машина каналопромывочная) (АЦ), тип – 7074A0-50, коммерческое наименование – Автоцистерна вакуумная (машина вакуумная, комбинированная, илососная) (АВ), изготавливаются на базе шасси: марка – КАМАЗ, тип – 43118, модификации – 43118-А5, 43118-50.

Транспортные средства: тип – 7074F2-50, коммерческое наименование – Автотопливозаправщик (АТЗ), тип – 7074F2-60, коммерческое наименование – Автоцистерна нефтепромысловая (АЦН), тип – 7074F6-60, коммерческое наименование – Агрегат для сбора газового конденсата и нефтепродуктов (АКН), тип – 7074F5-50, коммерческое наименование – Автоцистерна (вода питьевая) (АЦ), тип – 7074F5-60, коммерческое наименование – Автоцистерна (вода техническая, машина каналопромывочная) (АЦ), тип – 7074F6-50, коммерческое наименование – Автоцистерна вакуумная (машина вакуумная, комбинированная, илососная) (АВ), изготавливаются на базе шасси: марка – КАМАЗ, тип – 5350, модификация – 5350-D5.

Транспортные средства: тип – 7074D5-50, коммерческое наименование – Автоцистерна (вода питьевая) (АЦ), тип – 7074D5-60, коммерческое наименование – Автоцистерна (вода техническая, машина каналопромывочная) (АЦ), тип – 7074D6-50, коммерческое наименование – Автоцистерна вакуумная (машина вакуумная, комбинированная, илососная) (АВ), изготавливаются на базе шасси: марка – КАМАЗ, тип – 65221, модификации – 65221-53, 65221-54.

Транспортные средства: тип – 7074C7-50, коммерческое наименование – Автоцистерна (вода питьевая) (АЦ), тип – 7074C7-60, коммерческое наименование – Автоцистерна (вода техническая, машина каналопромывочная) (АЦ), тип – 7074C8-50, коммерческое наименование – Автоцистерна вакуумная (машина вакуумная, комбинированная, илососная) (АВ), изготавливаются на базе шасси: марка – КАМАЗ, тип – 65222, модификации – 65222-53, 65222-54.

Транспортные средства: тип – 7074C5-50, коммерческое наименование – Автоцистерна (вода питьевая) (АЦ), тип – 7074C5-60, коммерческое наименование – Автоцистерна (вода техническая, машина каналопромывочная) (АЦ), тип – 7074C6-50, коммерческое наименование – Автоцистерна вакуумная (машина вакуумная, комбинированная, илососная) (АВ), изготавливаются на базе шасси: марка – КАМАЗ, тип – 65224, модификации – 65224-53, 65224-54.



Одобрение типа транспортного средства № TC RU E-RU.MT39.00499Стр. 3**ДОПОЛНИТЕЛЬНАЯ ИНФОРМАЦИЯ**

(продолжение)

Транспортные средства 7074A4-60, 7074F2-60, 7074A4-50, 7074F2-50, 7074A0-60, 7074F6-60, в исполнении для перевозки опасных грузов, в соответствии с главой 9.1 ДОПОГ, относятся к транспортным средствам FL, код цистерны LGBF.

В случае несоответствия параметров транспортных средств значениям, установленным в Приложении № 5 к техническому регламенту Таможенного союза «О безопасности колесных транспортных средств», для передвижения транспортных средств по территории государств-членов Таможенного союза необходимо оформление специального разрешения.

Руководитель органа по сертификации

С.А. Костяев

(инициалы, фамилия)

Дата оформления «18» июня 2018 г.

ОДОБРЕНИЕ ТИПА ТРАНСПОРТНОГО СРЕДСТВА УТВЕРЖДЕНО.

Внесена запись в реестр за № TC RU E-RU.MT39.00499 от

10 июля 2018 г.

Руководитель

(заместитель Руководителя)

РОССТАНДАРТА

(наименование уполномоченного органа государственного управления)

А.В. Кулешов

(инициалы, фамилия)

ОБЩИЕ ХАРАКТЕРИСТИКИ ТРАНСПОРТНОГО СРЕДСТВА

Колесная формула / ведущие колеса	6x6 / все					
Схема компоновки транспортного средства (ТС)	кабина над двигателем					
Расположение двигателя	переднее продольное					
Исполнение грузозачного пространства	<p>одна или две некалиброванные цистерны круглого сечения, с гидравлическим приводом открывания/закрывания заднего днища цистерны или без него, с гидравлическим приводом подъема/опускания цистерны или без него, объемом: 4...12м³ – для 7074A0-50; 4...13м³ – для 7074A0-60;</p> <p>6...15м³ – для 7074C6-50; 6...20м³ – для 7074C8-50; 6...15,5м³ – для 7074D6-50; 3...7,5м³ – для 7074F6-50; 3...8,5м³ – для 7074F6-60.</p> <p>некалиброванная цистерна чехомданного, эллиптического или круглого сечения, объемом: 4...12м³ – для 7074A9-50, 7074A9-60; 4...13м³ – для 7074A4-50, 7074A4-60; 6...15м³ – для 7074C5-50, 7074C5-60; 6...20м³ – для 7074C7-50, 7074C7-60; 6...15,5м³ – для 7074D5-50, 7074D5-60; 3...7,5м³ – для 7074F5-50, 7074F5-60; 3...8,5м³ – для 7074F2-50, 7074F2-60</p>					
Назначение	<p>7074A4-60, 7074F2-60 – транспортирование, кратковременное хранение светлых нефтепродуктов или сырой нефти;</p> <p>7074A4-50, 7074F2-50 – транспортирование, кратковременное хранение и заправка светлыми нефтепродуктами автомобилей, различных механизмов и машин с одновременным измерением выданного топлива измерительным устройством топливораздачи;</p> <p>7074A9-50, 7074C5-50, 7074C7-50, 7074D5-50, 7074F5-50 – транспортирование, кратковременное хранение воды и прочих пищевых жидкостей;</p> <p>7074A9-60, 7074C5-60, 7074C7-60, 7074D5-60, 7074F5-60 – транспортирование, кратковременное хранение технической воды;</p> <p>7074A0-60, 7074F6-60 – сбор разлитой нефти, газового конденсата, неагрессивных технологических жидкостей и их транспортирование к месту утилизации;</p> <p>7074A0-50, 7074C6-50, 7074C8-50, 7074D6-50, 7074F6-50 – вакуумная очистка выгребных ям, транспортирование и выгрузка сточных масс, механизированное заполнение, транспортирование и выгрузка прочих технических жидкостей</p>					
Кабина	цельнометаллическая, двухдверная, двух или трехместная, откидывающаяся вперёд, со спальным местом или без него					
для транспортных средств (ТС):	7074A0-50	7074A0-60	7074A4-50	7074A4-60	7074A9-50	7074A9-60
Габаритные размеры, мм						
– длина	7115...9680					
– ширина	2550					
– высота	3080...3805					
База, мм	3690/4100/4400/4600-1320					
Колея передних/задних колес, мм	2050/2050					
Масса транспортного средства в снаряженном состоянии, кг	9385...12680					
Технически допустимая максимальная масса транспортного средства, кг	20110...21600 (22500)					



Приложение № 1

для транспортных средств (ТС):	7074A0-50	7074A0-60	7074A4-50	7074A4-60	7074A9-50	7074A9-60
Технически допустимая максимальная масса, приходящаяся на каждую из осей транспортного средства, начиная с передней оси, кг						
– на первую ось	5240...5800 (6500) ¹⁾					
– на вторую ось	7435...7900 (8000) ¹⁾					
– на третью ось	7435...7900 (8000) ¹⁾					
Технически допустимая максимальная масса автопоезда, кг	32110... 33600 (34500) ¹⁾	буксировка прицепа не предусмотрена			32110...33600 (34500) ¹⁾	
Максимальная масса прицепа, кг, с тормозной системой	12000	–			12000	
для ТС:	7074F2-50	7074F2-60	7074F5-50	7074F5-60	7074F6-50	7074F6-60
Габаритные размеры, мм						
– длина	7490...9150					
– ширина	2550					
– высота	3085...3950					
База, мм	3340/3690/4100+1320					
Колея передних/задних колес, мм	2050/2050					
Масса транспортного средства в снаряженном состоянии, кг	8835...11870					
Технически допустимая максимальная масса транспортного средства, кг	14200...17000					
Технически допустимая максимальная масса, приходящаяся на каждую из осей транспортного средства, начиная с передней оси, кг						
– на первую ось	5510...5600					
– на вторую ось	4345...5700					
– на третью ось	4345...5700					
Технически допустимая максимальная масса автопоезда, кг	буксировка прицепа не предусмотрена		26200...29000			буксировка прицепа не предусмотрена
Максимальная масса прицепа, кг, с тормозной системой	–		12000			–
для ТС:	7074C5-50	7074C5-60	7074C6-50	7074C7-50	7074C7-60	7074C8-50
Габаритные размеры, мм:						
– длина	9045...10355			7950...9050		
– ширина	2550					
– высота	3185...3950			265...3950		
База, мм	4115+1440			4115+1440		
Колея передних/задних колес, мм	2090/2090			2096/2085		
Масса транспортного средства в снаряженном состоянии, кг	12130...13910			1550...22815		
Технически допустимая максимальная масса транспортного средства, кг	28300...30500			2610...34000		

¹⁾ для ТС на шасси 43118-A5, 43118-50 с лонжеронами рамы постоянного сечения

Приложение № 1

для ТС:	7074C5-50	7074C5-60	7074C6-50	7074C7-50	7074C7-60	7074C8-50
Технически допустимая максимальная масса, приходящаяся на каждую из осей транспортного средства, начиная с передней оси, кг:						
– на первую ось	7380...7500			7650...8000		
– на вторую ось	10460...11500			11980...13000		
– на третью ось	10460...11500			11980...13000		
Технически допустимая максимальная масса автопоезда, кг	58300...60500			буксировка прицепа не предусмотрена		
Максимальная масса прицепа, кг, с тормозной системой	30000			–		
для ТС:	7074D5-50	7074D5-60	7074D6-50			
Габаритные размеры, мм:						
– длина	7110...8450					
– ширина	2540					
– высота	3265...3950					
База, мм	3515+1440					
Колея передних/задних колес, мм	2096/2085					
Масса транспортного средства в снаряженном состоянии, кг	12300...13140					
Технически допустимая максимальная масса транспортного средства, кг	32120...34000					
Технически допустимая максимальная масса, приходящаяся на каждую из осей транспортного средства, начиная с передней оси, кг:						
– на первую ось	7580...8000					
– на вторую ось	12270...13000					
– на третью ось	12270...13000					
Технически допустимая максимальная масса автопоезда, кг	52120...54000					
Максимальная масса прицепа, кг, с тормозной системой	20000					
для ТС на шасси:	43118-A5	5350-D5	43118-50			
Двигатель внутреннего сгорания (марка, тип)	Cummins, ISB6.7E5300	Cummins, ISB6.7E5285	КАМАЗ, 740.705-300			
– количество и расположение цилиндров	6, рядное		8-V-образное			
– рабочий объем цилиндров, см ³	6700					
– степень сжатия	17,3±0,3					
– максимальная мощность, кВт (мин ⁻¹) по Правилам ЕЭК ООН № 85-00	215 (2500)		204 (2500)			
– максимальный крутящий момент, Н·м (мин ⁻¹)	1087 (1300)		1007 (1300)			
Топливо	дизельное					



Одобрение типа транспортного средства № TC RU E-RU.MT39.00499

Стр. 7

Приложение № 1

для двигателей внутреннего сгорания:	Cummins, ISB6.7E5300	Cummins, ISB6.7E5285	КАМАЗ, 740.705-300
Система питания (тип)	Common Rail, непосредственное впрыскивание топлива с общей рампой		
Блок управления (маркировка)	Cummins, CM2880		EDC7UC31-14J0 (0 281 020 114)
ТНВД (тип, маркировка)	BOSCH, CR/CP3S3/L110		BOSCH, CP3.4 (0 445 020 089)
Форсунки (тип, маркировка)	BOSCH, CRIN2 (0 445 120 329)		BOSCH, CRIN 2 (0 445 120 153)
Нагнетатель воздуха (тип, маркировка)	Holset HE351W		BorgWarner Turbo Systems, S300G или Holset HE400WG, Cummins Turbo Technologies или Kangyue Technology, JP100K или CZ, C31
Воздушный фильтр (тип, маркировка)	Автоагрегат, ФВ728.1109510 или ФВ721.1109510-10		Автоагрегат, ФВ725.1109510-10
Глушитель шума впуска (маркировка)	функции глушителя шума впуска выполняет воздушный фильтр		
Система выпуска и нейтрализации отработавших газов	один глушитель со встроенным нейтрализатором отработавших газов		
Глушитель (маркировка)	4378055 (A051E060) или 4378057 (A051K628)		59389 или 59389-5 или 14PKa5490-1206010-02 или 14PKa5490-1206010-05
для ТС на шасси:	65221-53, 65222-53, 65224-53	65221-54, 65222-54, 65224-54	
Двигатель внутреннего сгорания (марка, тип)	КАМАЗ 740.735-400	КАМАЗ 740.745-420	
– количество и расположение цилиндров	четырехтактный дизель 8, V-образное		
– рабочий объем цилиндров, см ³	11762		
– степень сжатия	18,0±0,4		
– максимальная мощность, кВт (мин ⁻¹) по Правилам ЕЭК ООН № 85-00	294 (1900)		309 (1900)
– максимальный крутящий момент, Н·м (мин ⁻¹)	1766 (1300)		1864 (1300)
Топливо	дизельное		
Система питания (тип)	Common Rail, непосредственный впрыск топлива с общей рампой		
Блок управления (маркировка)	BOSCH, EDC7UC31-14J0 (0 281 020 114)		
ТНВД (тип, маркировка)	BOSCH, CP3.4 (0 445 020 089)		
Форсунки (тип, маркировка)	BOSCH, CRIN 2 (0 445 120 153)		
Нагнетатель воздуха (тип, маркировка)	Borg Warner Turbo Systems, S300G		
Воздушный фильтр (тип, маркировка)	Автоагрегат, ФВ 725.1109510		
Система выпуска и нейтрализации отработавших газов	глушитель, совмещенный с нейтрализатором; система SCR		
Нейтрализаторы (маркировка)	встроен в глушитель		
Глушители (маркировка)	DINEX, 59389 или РОССКАТавто, 14PKa5490-1206010-02		

Приложение № 1

для ТС на шасси:	43118-A5, 43118-50, 5350-D5		65221-53, 65222-53, 65224-53, 65221-54, 65222-54, 65224-54	
Трансмиссия	механическая			
Сцепление (марка, тип)	ZF&SACHS или DÖNMEZ или Changchun Yidong Clutch или Prawolf (Huzhou) Clutch Co., Ltd или ООО «Ледов-РАМ»		ZF&SACHS или DÖNMEZ или Changchun Yidong Clutch, MF 430	
Коробка передач (марка, тип)	ZF 9S1310TO – для всех; КАМАЗ-154 – для ТС на шасси 43118-50		ZF 16S1820TO, ZF 16S1822TO, ZF 16S2220TO	
для коробок передач:	КАМАЗ-154	ZF 9S1310TO	ZF 16S1820TO, ZF 16S1822TO, ZF 16S2220TO	
	с ручным управлением			
– число передач	вперед – 10, назад – 2		вперед – 9, назад – 1	вперед – 16, назад – 2
– передаточные числа	низший ряд	высший ряд		
понижающая -	–	–	9,48	–
I -	7,82	6,38	6,58	13,80
II -	4,03	3,29	4,68	9,49
III -	2,50	2,04	3,48	6,53
IV -	1,53	1,25	2,62	4,57
V -	1,00	0,815	1,89	3,02
VI -	–	–	1,35	2,08
VII -	–	–	1,00	1,43
VIII -	–	–	0,75	1,00
З.Х. I -	7,38	6,02	8,97	12,92
для ТС на шасси:	43118-A5, 43118-50, 5350-D5		65221-53, 65222-53, 65224-53, 65221-54, 65222-54, 65224-54	
Раздаточная коробка (тип)	КАМАЗ, 65111	КАМАЗ, 621	ZF PASSAU VG 1600/300, ZF PASSAU VG 2000/300, ZQC 2000-69 A	КАМАЗ, 6522, 631
	механическая, двухступенчатая, с блокировкой межосевого дифференциала			
– число передач	2			
– передаточные числа				
высшее -	0,917	0,872	0,890	0,872
низшее -	1,662	1,593	1,536	1,593
Главная передача (тип)	КАМАЗ, двойная, с блокируемым межколесным дифференциалом		MADARA, двойная, разнесенная	
– передаточное число	5,94 или 6,53 или 7,22		5,55 или 6,88	
для ТС на шасси:	43118-A5, 43118-50, 5350-D5		65221-53, 65222-53, 65224-53, 65221-54, 65222-54, 65224-54	
Подвеска	зависимая, рессорная с гидравлическими амортизаторами			
Передняя (описание)	зависимая, на двух полуэллиптических рессорах с гидравлическими амортизаторами со стабилизатором поперечной устойчивости (для 43118-A5, 43118-50) или без него (для 43118-A5, 43118-50, 5350-D5)		зависимая, рессорная с гидравлическими амортизаторами, телескопическими амортизаторами, со стабилизатором поперечной устойчивости	

Приложение № 1

для ТС на шасси:	43118-A5, 43118-50, 5350-D5	65221-53, 65222-53, 65224-53, 65221-54, 65222-54, 65224-54	
Задняя (описание)	балансирная, на двух полуэллиптических рессорах, с реактивными штангами без стабилизатора поперечной устойчивости или пневматическая, с гидравлическими амортизаторами, со стабилизатором поперечной устойчивости заднего моста (для ТС на шасси 5350-D5)	зависимая, балансирная, рессорная, с одним стабилизатором поперечной устойчивости или с двумя стабилизаторами поперечной устойчивости	
Рулевое управление (описание)	с гидроусилителем		
- рулевой механизм (тип)	«винт - шариковая гайка - рейка - сектор»		
Тормозные системы			
Рабочая (описание)	пневматический двухконтурный привод с разделением на контуры на переднюю ось и заднюю тележку, с АБС, тормозные механизмы всех колес - барабанные		
Запасная (описание)	каждый контур рабочей тормозной системы		
Стояночная (описание)	привод от пружинных энергоаккумуляторов к тормозным механизмам колес задней тележки		
Вспомогательная (износостойкая) (описание)	моторный тормоз-замедлитель		
Шины	обозначение размера	индекс несущей способности для максимально допустимой нагрузки	обозначение категории скорости
для ТС на шасси 43118-A5, 43118-50, 5350-D5:	425/85 R21	146 или 156	J или K или G
	390/95 R20	156	J
для ТС на шасси 65221-53, 65221-54, 65222-53, 65222-54, 65224-53, 65224-54	16.00 R20	172 или 173	G или F
Оборудование транспортного средства	устройство вызова экстренных оперативных служб с функцией автоматического срабатывания при опрокидывании, устройство ограничения максимальной скорости (функцию устройства ограничения максимальной скорости выполняет электронный блок управления двигателем); по заказу: лебедка, предпусковой подогреватель двигателя, тахограф, аппаратура спутниковой навигации, кондиционер		
7074A0-50, 7074C6-50, 7074C8-50, 7074D6-50, 7074F6-50, 7074A0-60, 7074F6-60	поворотная консоль		
7074A4-50, 7074A4-60, 7074A0-60, 7074F2-50, 7074F2-60, 7074F6-60	два маяка проблесковых оранжевого цвета, цепь заземления, защита топливных баков и аккумуляторных батарей, огнетушители		
7074A4-50, 7074F2-50	топливозаправочное оборудование и счетчик жидкости		
7074A9-60, 7074C5-60, 7074C7-60, 7074D5-60, 7074F5-60	рукав для подачи воды, барабан для рукавов		

Руководитель органа по сертификации




**Перечень документов, явившихся основанием для оформления
ОДОБРЕНИЯ ТИПА ТРАНСПОРТНОГО СРЕДСТВА**

Элементы объектов технического регулирования, в отношении которых установлены требования безопасности	Наименование и происхождение документа, подтверждающего соответствие	Номер документа и дата выпуска
1	2	3
Кондиционеры и холодильное оборудование, пункт 12 ТР ТС 018/2011	Декларация о соответствии, Общество с ограниченной ответственностью «Челябинский машиностроительный завод», Российская Федерация	ЕАЭС N RU Д-RU.MT39.B.03955 с 18.06.2018 по 17.06.2022
Возможность оснащения аппаратурой спутниковой навигации, пункт 13 ТР ТС 018/2011	—"	—"
Оснащение устройством вызова экстренных оперативных служб, пункт 13 ¹ ТР ТС 018/2011	Одобрение типа, Орган по сертификации механических транспортных средств и прицепов, их составных частей и предметов оборудования «САТР-ФОНД» Межотраслевого Фонда «Сертификация автотранспорта САТР», РОСС RU.0001.11MT02, Российская Федерация	TC RU K-RU.MT02.00046.P3 с 18.05.2018 по 17.05.2021 TC RU K-RU.MT02.00143.P1 с 07.01.2018 по 30.12.2018
Возможность оснащения тахографами, пункт 14 ТР ТС 018/2011	Декларация о соответствии, Общество с ограниченной ответственностью «Челябинский машиностроительный завод», Российская Федерация	ЕАЭС N RU Д-RU.MT39.B.03955 с 18.06.2018 по 17.06.2022
Интерфейс, пункт 15 ТР ТС 018/2011	—"	—"
Световозвращатели, Правила ЕЭК ООН № 3-02	Одобрение типа, Орган по сертификации механических транспортных средств и прицепов, их составных частей и предметов оборудования «САТР-ФОНД» Межотраслевого Фонда «Сертификация автотранспорта САТР», РОСС RU.0001.11MT02, Российская Федерация	TC RU K-RU.MT02.00046.P3 с 18.05.2018 по 17.05.2021 TC RU K-RU.MT02.00143.P1 с 07.01.2018 по 30.12.2018
	Сертификат соответствия, Орган по сертификации «СЕРТЭТ» Общества с ограниченной ответственностью «Научно-технический центр «Автоэлектроника», РА.RU.11ИШ01, Российская Федерация	TC RU C-RU.ИШ01.B.00071 с 17.12.2015 по 17.12.2019



Приложение № 2

1	2	3
Устройства для освещения заднего регистрационного знака, Правила ЕЭК ООН № 4-00	Одобрение типа, Орган по сертификации механических транспортных средств и прицепов, их составных частей и предметов оборудования «САТР-ФОНД» Межотраслевого Фонда «Сертификация автотранспорта САТР», РОСС RU.0001.11MT02, Российская Федерация	TC RU K-RU.MT02.00046.P3 с 18.05.2018 по 17.05.2021 TC RU K-RU.MT02.00143.P1 с 07.01.2018 по 30.12.2018
Указатели поворота, Правила ЕЭК ООН № 6-01	—"	—"
Габаритные огни, сигналы торможения, Правила ЕЭК ООН № 7-02	—"	—"
Устойчивость к воздействию внешних источников электромагнитного излучения и электромагнитная совместимость, Правила ЕЭК ООН № 10-03, Правила ЕЭК ООН № 10-04, Правила ЕЭК ООН № 10-05	Сертификат соответствия, Орган по сертификации «СЕРТЭТ» Общества с ограниченной ответственностью «Научно-технический центр «Автоэлектроника», РА.RU.11ИШ01, Российская Федерация	TC RU C-RU.ИШ01.В.00128 с 18.02.2016 по 18.02.2020
Устойчивость к воздействию внешних источников электромагнитного излучения и электромагнитная совместимость, Правила ЕЭК ООН № 10-03, Правила ЕЭК ООН № 10-04, Правила ЕЭК ООН № 10-05	Одобрение типа, Орган по сертификации механических транспортных средств и прицепов, их составных частей и предметов оборудования «САТР-ФОНД» Межотраслевого Фонда «Сертификация автотранспорта САТР», РОСС RU.0001.11MT02, Российская Федерация	TC RU K-RU.MT02.00046.P3 с 18.05.2018 по 17.05.2021 TC RU K-RU.MT02.00143.P1 с 07.01.2018 по 30.12.2018
Эффективность тормозных систем, Правила ЕЭК ООН № 13-11	—"	—"
Места крепления ремней безопасности, Правила ЕЭК ООН № 14-07	—"	—"
Оснащение транспортных средств удерживающими системами, Правила ЕЭК ООН № 16-06	—"	—"
Прочность сидений и их креплений, Правила ЕЭК ООН № 17-08	—"	—"
Защита транспортного средства от несанкционированного использования, Правила ЕЭК ООН № 18-03	—"	—"
Передние противотуманные фары, Правила ЕЭК ООН № 19-03, Правила ЕЭК ООН № 19-04	—"	
Фонари заднего хода, Правила ЕЭК ООН № 23-00	—"	
Выбросы, Правила ЕЭК ООН № 24-03	—"	

Одобрение типа транспортного средства № TC RU E-RU.MT39.00499

Стр. 12

Приложение № 2

1	2	3
Оснащение звуковыми сигнальными приборами, Правила ЕЭК ООН № 28-00	Одобрение типа, Орган по сертификации механических транспортных средств и прицепов, их составных частей и предметов оборудования «САТР-ФОНД» Межотраслевого Фонда «Сертификация автотранспорта САТР», РОСС RU.0001.11MT02, Российская Федерация	TC RU K-RU.MT02.00046.P3 с 18.05.2018 по 17.05.2021 TC RU K-RU.MT02.00143.P1 с 07.01.2018 по 30.12.2018
Защитные свойства кабин, Правила ЕЭК ООН № 29-02	—"	—"
Пожарная безопасность, Правила ЕЭК ООН № 34-03	—"	—"
Задние противотуманные огни, Правила ЕЭК ООН № 38-00	—"	—"
Механизмы измерения скорости, Правила ЕЭК ООН № 39-00	—"	—"
Оснащение безопасными стеклами, Правила ЕЭК ООН № 43-00, Правила ЕЭК ООН № 43-01	—"	—"
Оснащение устройствами непрямого обзора, Правила ЕЭК ООН № 46-02, Правила ЕЭК ООН № 46-04	—"	—"
Оснащение устройствами освещения и световой сигнализации, Правила ЕЭК ООН № 48-03 Правила ЕЭК ООН № 48-04	Декларация о соответствии, Общество с ограниченной ответственностью «Челябинский машиностроительный завод», Российская Федерация	ЕАЭС N RU Д-RU.MT39.B.03956 с 18.06.2018 по 17.06.2022 ЕАЭС N RU Д-RU.MT39.B.03957 с 18.06.2018 по 17.06.2022
Выбросы, Правила ЕЭК ООН № 49-05 (уровень выбросов В2, уровень требований в отношении бортовой диагностики, долговечности, контроля NO _x – «G»), (экологический класс 5)	Одобрение типа, Орган по сертификации механических транспортных средств и прицепов, их составных частей и предметов оборудования «САТР-ФОНД» Межотраслевого Фонда «Сертификация автотранспорта САТР», РОСС RU.0001.11MT02, Российская Федерация	TC RU K-RU.MT02.00046.P3 с 18.05.2018 по 17.05.2021 TC RU K-RU.MT02.00143.P1 с 07.01.2018 по 30.12.2018
Внешний шум, Правила ЕЭК ООН № 51-02, Правила ЕЭК ООН № 51-02 (с учетом примечания 14 к таблице приложения № 2 к ТР ТС 018/2011)	—"	—"
Оснащение шинами*, Правила ЕЭК ООН № 54-00	—"	—"
Оснащение сцепными устройствами, Правила ЕЭК ООН № 55-01	—"	—"



Приложение № 2

1	2	3
Оснащение задними защитными устройствами транспортных средств для перевозки грузов, Правила ЕЭК ООН № 58-02	Декларация о соответствии, Общество с ограниченной ответственностью «Челябинский машиностроительный завод», Российская Федерация	EAЭС N RU Д-RU.MT39.B.03958 с 18.06.2018 по 17.06.2022
Травмобезопасность наружных выступов, Правила ЕЭК ООН № 61-00	Одобрение типа, Орган по сертификации механических транспортных средств и прицепов, их составных частей и предметов оборудования «САТР-ФОНД» Межотраслевого Фонда «Сертификация автотранспорта САТР», РОСС RU.0001.11MT02, Российская Федерация	TC RU K-RU.MT02.00046.P3 с 18.05.2018 по 17.05.2021 TC RU K-RU.MT02.00143.P1 с 07.01.2018 по 30.12.2018
Специальные предупреждающие огни, Правила ЕЭК ООН № 65-00	Сертификат соответствия, Орган по сертификации специальных и специализированных автотранспортных средств и услуг на автомобильном транспорте Некоммерческой организации «Фонд развития сертификации спецавтотранспорта, средств механизации и технологий выполнения работ в строительстве», РОСС RU.0001.10MT22, Российская Федерация	TC RU C-RU.MT22.B.01674 с 27.11.2015 по 26.11.2019
Оснащение боковыми защитными устройствами транспортных средств для перевозки грузов, Правила ЕЭК ООН № 73-00	Декларация о соответствии, Общество с ограниченной ответственностью «Челябинский машиностроительный завод», Российская Федерация	EAЭС N RU Д-RU.MT39.B.03959 с 18.06.2018 по 17.06.2022
Рулевое управление, Правила ЕЭК ООН № 79-01	Одобрение типа, Орган по сертификации механических транспортных средств и прицепов, их составных частей и предметов оборудования «САТР-ФОНД» Межотраслевого Фонда «Сертификация автотранспорта САТР», РОСС RU.0001.11MT02, Российская Федерация	TC RU K-RU.MT02.00046.P3 с 18.05.2018 по 17.05.2021 TC RU K-RU.MT02.00143.P1 с 07.01.2018 по 30.12.2018
Максимальная мощность, Правила ЕЭК ООН № 85-00	—"	—"
Дневные ходовые огни, Правила ЕЭК ООН № 87-00	—"	—"
Оснащение устройствами ограничения максимальной скорости, Правила ЕЭК ООН № 89-00	—"	—"



Приложение № 2

1	2	3
Боковые габаритные фонари, Правила ЕЭК ООН № 91-00	Одобрение типа, Орган по сертификации механических транспортных средств и прицепов, их составных частей и предметов оборудования «САТР-ФОНД» Межотраслевого Фонда «Сертификация автотранспорта САТР», РОСС RU.0001.11MT02, Российская Федерация	TC RU K-RU.MT02.00046.P3 с 18.05.2018 по 17.05.2021 TC RU K-RU.MT02.00143.P1 с 07.01.2018 по 30.12.2018
	Сертификат соответствия, Орган по сертификации «СЕРТЭТ» Общества с ограниченной ответственностью «Научно-технический центр «Автоэлектроника», RA.RU.11ИШ01, Российская Федерация	TC RU C-RU.ИШ01.В.00071 с 17.12.2015 по 17.12.2019
Светоотражающая маркировка, Правила ЕЭК ООН № 104-00	Сертификат соответствия, Орган по сертификации «СЕРТЭТ» Общества с ограниченной ответственностью «Научно-технический центр «Автоэлектроника», RA.RU.11ИШ01, Российская Федерация	TC RU C-US.ИШ01.В.00153 с 20.05.2016 по 20.05.2020
Фары ближнего и дальнего света, Правила ЕЭК ООН № 112-00, Правила ЕЭК ООН № 112-01	Одобрение типа, Орган по сертификации механических транспортных средств и прицепов, их составных частей и предметов оборудования «САТР-ФОНД» Межотраслевого Фонда «Сертификация автотранспорта САТР», РОСС RU.0001.11MT02, Российская Федерация	TC RU K-RU.MT02.00046.P3 с 18.05.2018 по 17.05.2021 TC RU K-RU.MT02.00143.P1 с 07.01.2018 по 30.12.2018
Уровень шума от качения шин*, Правила ЕЭК ООН № 117-02, стадия 1, стадия 2	—"	—"
Сопrotивление качению шин*, Правила ЕЭК ООН № 117-02, стадия 1, стадия 2	—"	—"
Органы управления транспортных средств - идентификация, Правила ЕЭК ООН № 121-00	—"	—"
Системы отопления, Правила ЕЭК ООН № 122-00	—"	—"
Замки и петли дверей, Глобальные технические правила № 1	—"	—"
Внутренний шум, пункт 2 приложения № 3 к ТР ТС 018/2011	—"	—"



Приложение № 2

1	2	3
Содержание вредных (загрязняющих) веществ в воздухе обитаемого помещения транспортного средства, пункт 3 приложения № 3 к ТР ТС 018/2011	Одобрение типа, Орган по сертификации механических транспортных средств и прицепов, их составных частей и предметов оборудования «САТР-ФОНД» Межотраслевого Фонда «Сертификация автотранспорта САТР», РОСС RU.0001.11MT02, Российская Федерация	TC RU K-RU.MT02.00046.P3 с 18.05.2018 по 17.05.2021 TC RU K-RU.MT02.00143.P1 с 07.01.2018 по 30.12.2018
Устойчивость, пункт 4 приложения № 3 к ТР ТС 018/2011	—"	—"
Передняя обзорность, пункт 5 приложения № 3 к ТР ТС 018/2011	—"	—"
Вентиляция, отопление и кондиционирование, пункт 6 приложения № 3 к ТР ТС 018/2011	—"	—"
Весовые ограничения, действующие в отношении транспортных средств, пункт 14 приложения № 3 к ТР ТС 018/2011	Декларация о соответствии, Общество с ограниченной ответственностью «Челябинский машиностроительный завод», Российская Федерация	ЕАЭС N RU Д-RU.MT39.B.03960 с 18.06.2018 по 17.06.2022
Оснащение устройством вызова экстренных и оперативных служб, пункт 16 приложения № 3 к ТР ТС 018/2011	Одобрение типа, Орган по сертификации механических транспортных средств и прицепов, их составных частей и предметов оборудования «САТР-ФОНД» Межотраслевого Фонда «Сертификация автотранспорта САТР», РОСС RU.0001.11MT02, Российская Федерация	TC RU K-RU.MT02.00046.P3 с 18.05.2018 по 17.05.2021 TC RU K-RU.MT02.00143.P1 с 07.01.2018 по 30.12.2018
Требования к транспортным средствам для коммунального хозяйства и содержания дорог, пункт 1.13 приложения № 6 к ТР ТС 018/2011	Декларация о соответствии, Общество с ограниченной ответственностью «Челябинский машиностроительный завод», Российская Федерация	ЕАЭС N RU Д-RU.MT39.B.03962 с 18.06.2018 по 17.06.2022
Требования к транспортным средствам для перевозки нефтепродуктов, пункт 1.18 приложения № 6 к ТР ТС 018/2011	—"	ЕАЭС N RU Д-RU.MT39.B.03963 с 18.06.2018 по 17.06.2022
Требования к транспортным средствам, предназначенным для перевозки пищевых жидкостей, пункт 1.19 приложения № 6 к ТР ТС 018/2011	—"	ЕАЭС N RU Д-RU.MT39.B.03964 с 18.06.2018 по 17.06.2022



Одобрение типа транспортного средства № TC RU E-RU.MT39.00499

Стр. 16

Приложение № 2

1	2	3
Требования к транспортным средствам для перевозки опасных грузов, пункт 2.5 приложения № 6 к ТР ТС 018/2011	Декларация о соответствии, Общество с ограниченной ответственностью «Челябинский машиностроительный завод», Российская Федерация	ЕАЭС N RU Д-RU.MT39.B.03965 с 18.06.2018 по 17.06.2022
Требования к объемным гидроприводам, пункт 3.1 приложения № 6 к ТР ТС 018/2011	—"	ЕАЭС N RU Д-RU.MT39.B.03967 с 18.06.2018 по 17.06.2022
Маркировка и возможность идентификации, приложение № 7 к ТР ТС 018/2011	—"	ЕАЭС N RU Д-RU.MT39.B.03955 с 18.06.2018 по 17.06.2022

* – допускается установка шин, соответствующих критериям размерности, минимально допустимого индекса нагрузки, минимальной скоростной категории и имеющих отличные от указанных подтверждающие соответствие документы, при наличии на шинах маркировки по Правилам ЕЭК ООН № 54, а также по Правилам ЕЭК ООН № 117 при условии предоставления в орган по сертификации информации об указанной маркировке.

Руководитель органа по сертификации



(подпись)

С.А. Костяев

(инициалы, фамилия)



к одобрению типа транспортного средства № TC RU E-RU.MT39.00499

ОПИСАНИЕ МАРКИРОВКИ ТРАНСПОРТНОГО СРЕДСТВА

1. Место расположения и форма единого знака обращения продукции на рынке государств – членов Таможенного союза:
На табличке изготовителя.
Единый знак обращения продукции на рынке государств – членов Таможенного союза выполнен в соответствии с Решением Комиссии Таможенного союза от 15 июля 2011 г. № 711.
2. Место расположения таблички изготовителя:
В нижней части проема правой двери кабины.
3. Место расположения идентификационного номера:
 - 3.1. На табличке изготовителя.
 - 3.2. На правом лонжероне рамы автомобиля, в передней его части.
4. Структура и содержание идентификационного номера (номеров) транспортных средств:

1	2	3	4	5	6	7	8	9	10	11	12	13	14	15	16	17
X	8	9	7	0	7	4	?	?	?	?	F	P	3	?	?	?

- поз. 1 - 3: Международный идентификационный код изготовителя (WMI):
X89 – код изготовителя (см. также поз.12-14), указывающий на то, что объем производства не превышает 500 ед. в год.
- поз. 4 - 9: Код типа транспортного средства (совместно с поз. 11):
7074A0 – 7074A0-50, 7074A0-60; 7074D5 – 7074D5-50, 7074D5-60;
7074A4 – 7074A4-50, 7074A4-60; 7074D6 – 7074D6-50;
7074A9 – 7074A9-50, 7074A9-60; 7074F2 – 7074F2-50, 7074F2-60;
7074C5 – 7074C5-50, 7074C5-60; 7074F5 – 7074F5-50, 7074F5-60;
7074C6 – 7074C6-50; 7074F6 – 7074F6-50, 7074F6-60.
7074C7 – 7074C7-50, 7074C7-60;
7074C8 – 7074C8-50;
- поз. 10: Код года выпуска согласно Таблице 1 приложения № 7 к техническому регламенту Таможенного союза «О безопасности колесных транспортных средств» (ТР ТС 018/2011).
- поз. 11: Код типа транспортного средства:
5 – 7074A0-50, 7074A4-50, 7074A9-50, 7074C5-50, 7074C6-50, 7074C7-50, 7074C8-50, 7074D5-50, 7074D6-50, 7074F2-50, 7074F5-50, 7074F6-50;
6 – 7074A0-60, 7074A4-60, 7074A9-60, 7074C5-60, 7074C7-60, 7074D5-60, 7074F2-60, 7074F5-60, 7074F6-60.
- поз. 12 - 14: FP3 – код изготовителя (совместно с WMI) – общество с ограниченной ответственностью «Челябинский машиностроительный завод».
- поз. 15 - 17: Производственный номер транспортного средства.

Руководитель органа по сертификации

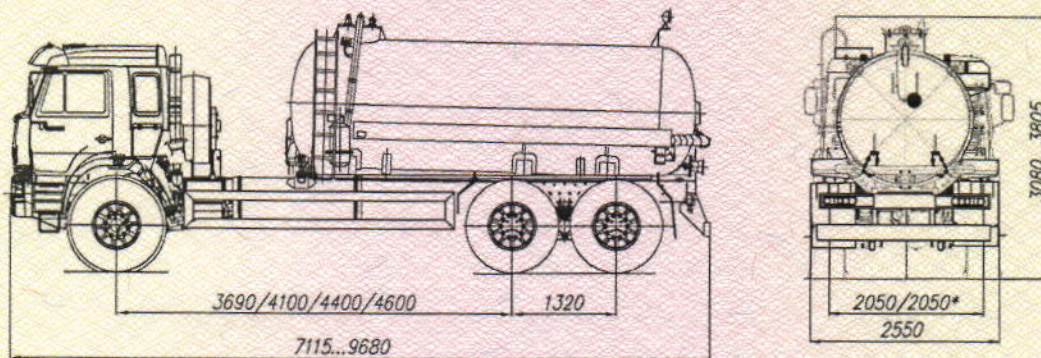
(подпись)

С.А. Костяев

(инициалы, фамилия)

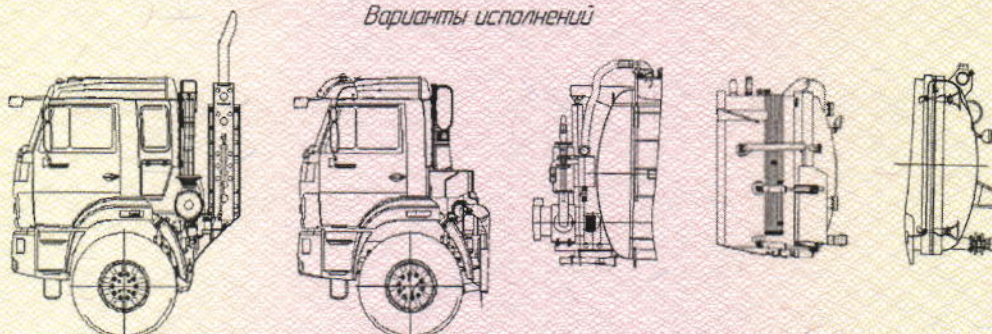


ОБЩИЙ ВИД ТРАНСПОРТНОГО СРЕДСТВА
 тип – 7074A0-50, коммерческое наименование – Автоцистерна вакуумная (машина вакуумная, комбинированная, плососная) (AB)

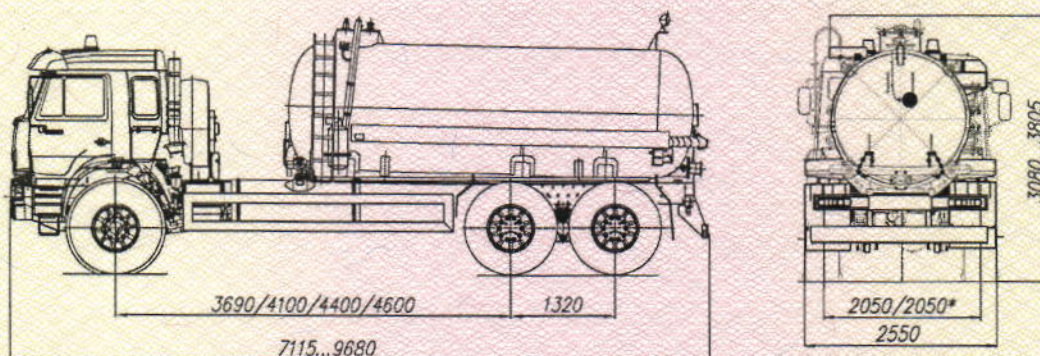


*коля передних/задних колес

Варианты исполнения

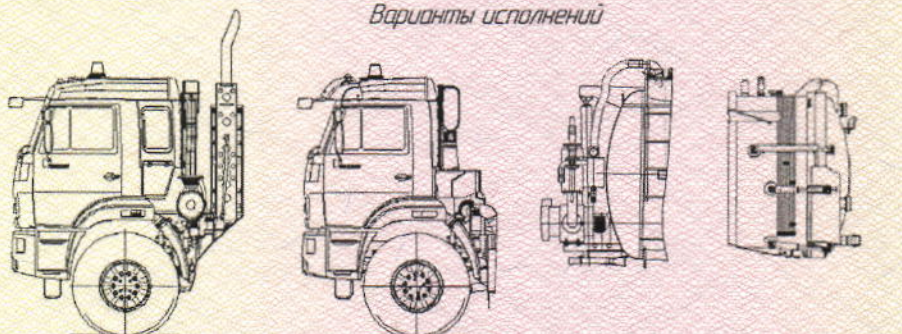


тип – 7074A0-60,
 коммерческое наименование – Агрегат для сбора газового конденсата и нефтепродуктов (АКН)



*коля передних/задних колес

Варианты исполнения

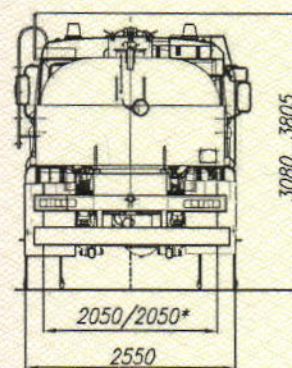
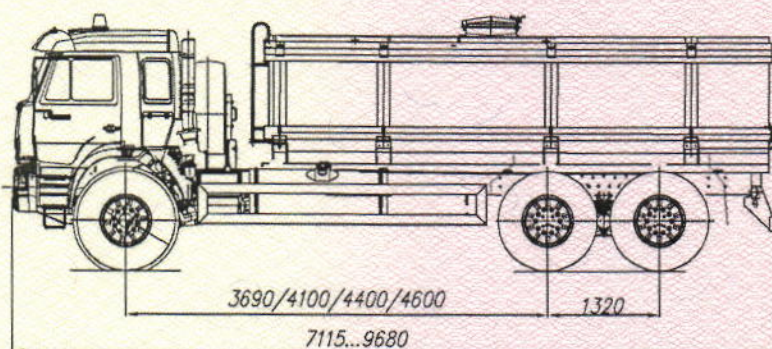


Надписи «ВАКУУМ», «ОГНЕОПАСНО» условно не показаны

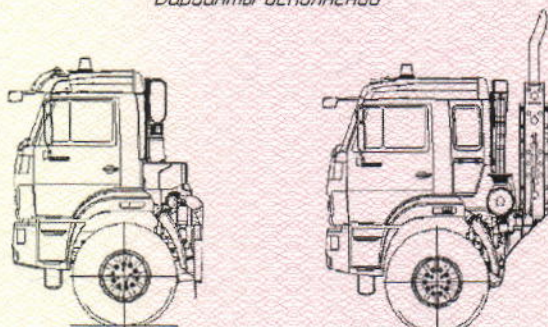


ОБЩИЙ ВИД ТРАНСПОРТНОГО СРЕДСТВА

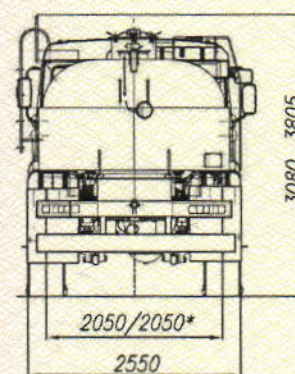
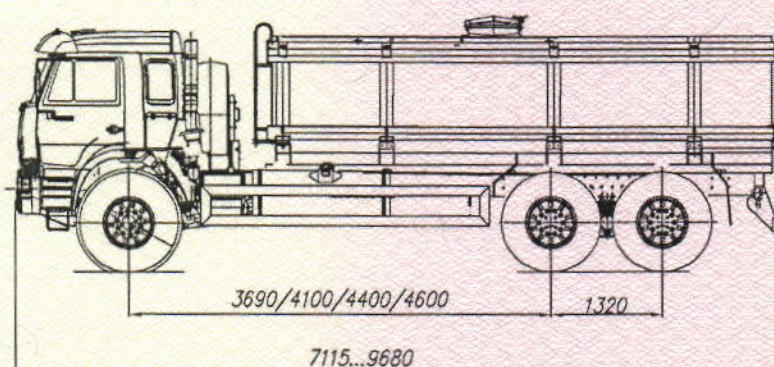
типы – 7074A4-50, 7074A4-60, коммерческие наименования – Автоопливозаправщик (АТЗ),
Автоцистерна нефтепромысловая (АЦН)



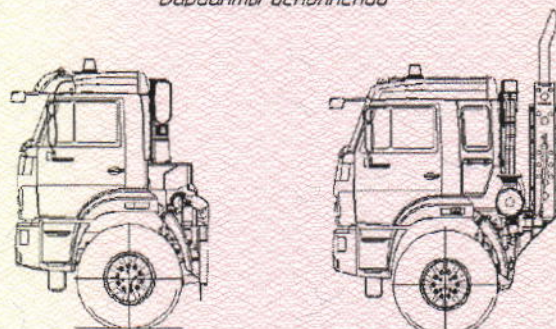
* – колея передних/задних колес

Варианты исполнения

типы – 7074A9-50, 7074A9-60, коммерческие наименования – Автоцистерна (вода питьевая) (АЦ), Автоцистерна (вода техническая, машина каналопромывочная) (АЦ)



* – колея передних/задних колес

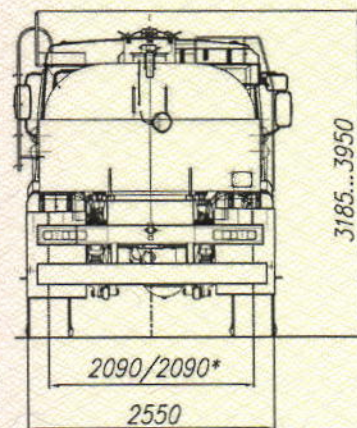
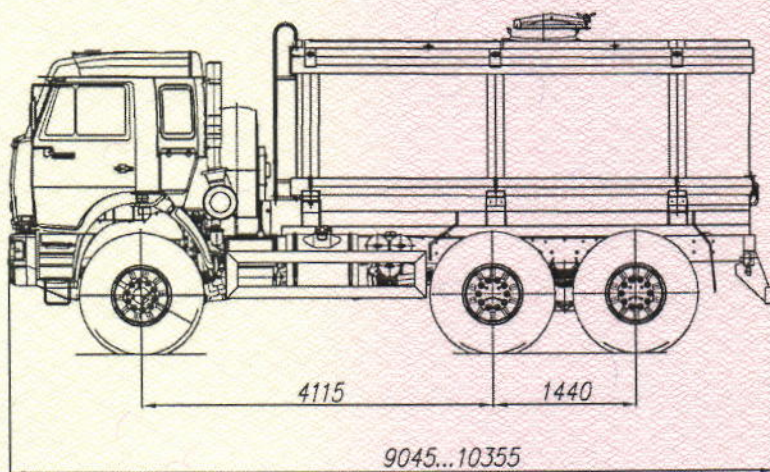
Варианты исполнения

Надписи «ОГНЕОПАСНО», «ВОДА», «ТЕХВОДА» условно не показаны

Приложение № 4

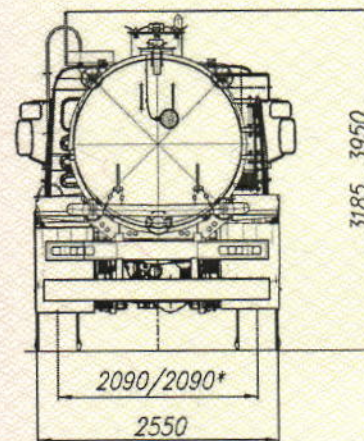
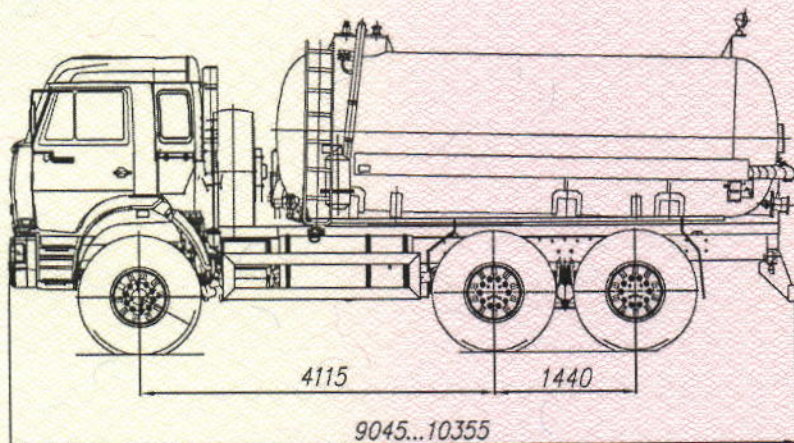
ОБЩИЙ ВИД ТРАНСПОРТНОГО СРЕДСТВА

типы – 7074C5-50, 7074C5-60, коммерческие наименования – Автоцистерна (вода питьевая) (АЦ), Автоцистерна (вода техническая, машина каналопромывочная) (АЦ)



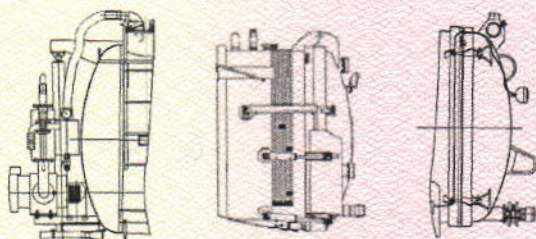
* – колея передних/задних колес

тип – 7074C6-50,
коммерческое наименование – Автоцистерна вакуумная (машина вакуумная, комбинированная, илососная) (АВ)



*колея передних/задних колес

Варианты исполнения



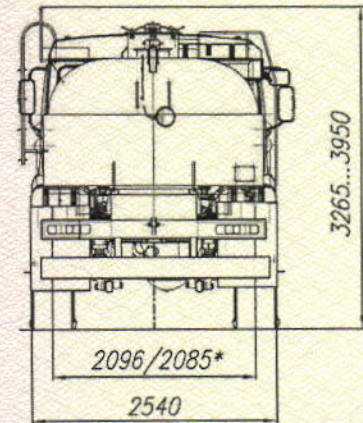
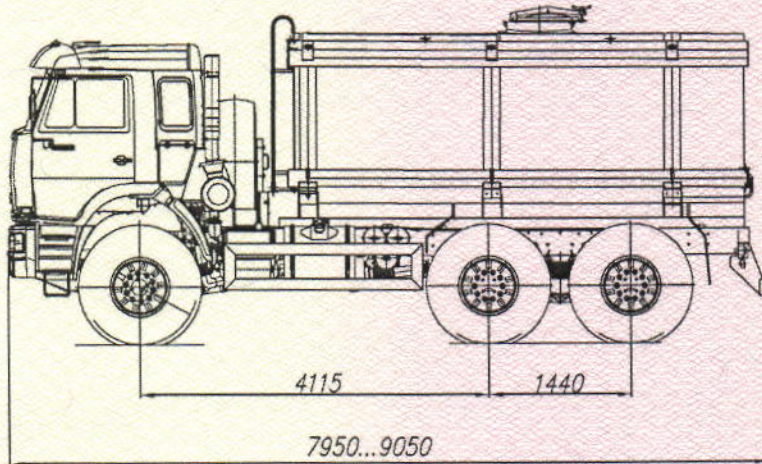
Надписи «ВОДА», «ТЕХВОДА», «ВАКУУМ» условно не показаны



Приложение № 4

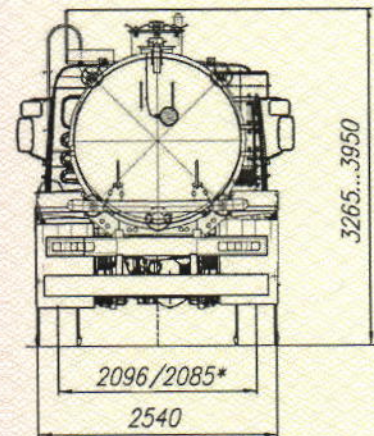
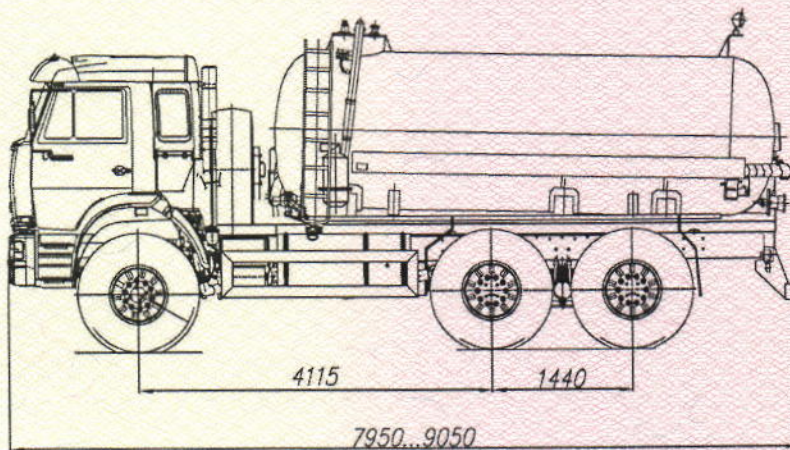
ОБЩИЙ ВИД ТРАНСПОРТНОГО СРЕДСТВА

типы – 7074С7-50, 7074С7-60, коммерческие наименования – Автоцистерна (вода питьевая) (АЦ), Автоцистерна (вода техническая, машина каналопромывочная) (АЦ)

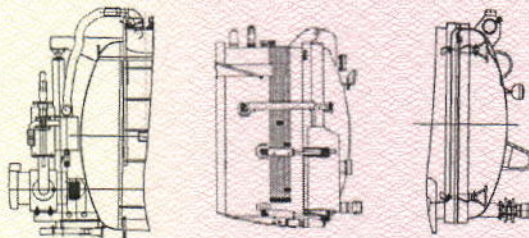


* – колея передних/задних колес

тип – 7074С8-50, коммерческое наименование – Автоцистерна вакуумная (машина вакуумная, комбинированная, илососная) (АВ)



* – колея передних/задних колес

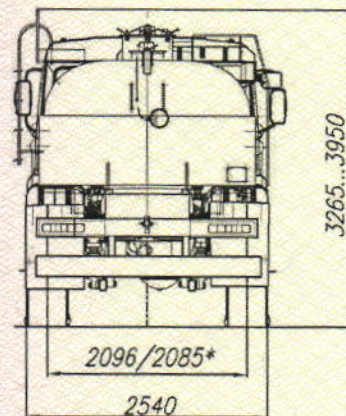
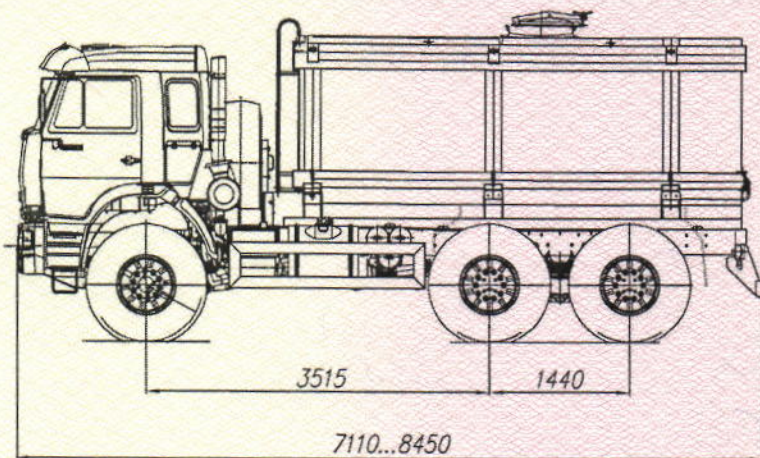
Варианты исполнения

Надписи «ВОДА», «ТЕХВОДА», «ВАКУУМ» условно не показаны



ОБЩИЙ ВИД ТРАНСПОРТНОГО СРЕДСТВА

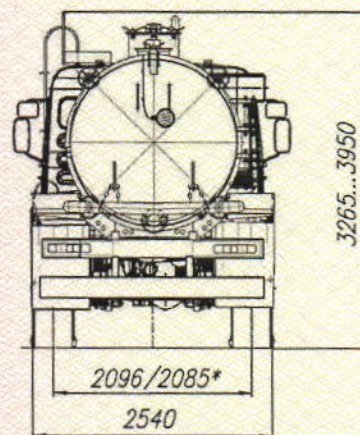
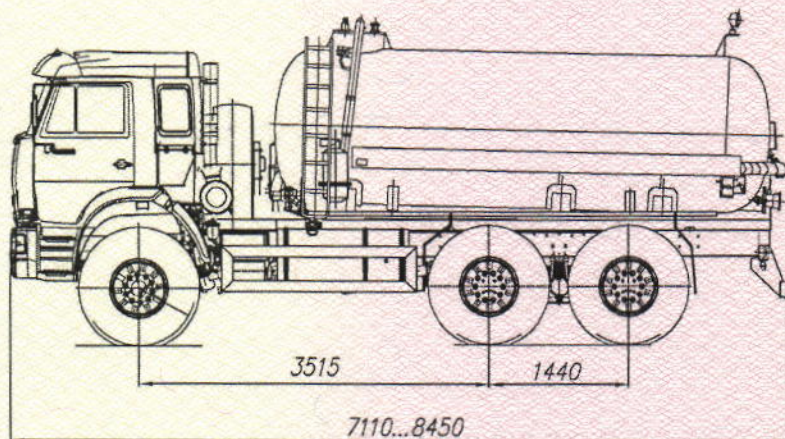
типы – 7074D5-50, 7074D5-60, коммерческие наименования – Автоцистерна (вода питьевая) (АЦ), Автоцистерна (вода техническая, машина каналопромывочная) (АЦ)



* – колея передних/задних колес

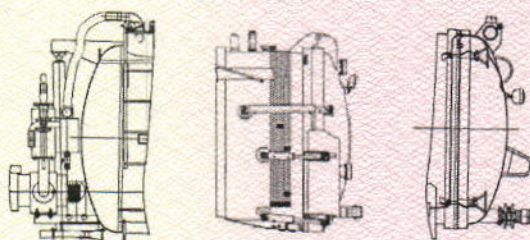
тип – 7074D6-50

коммерческое наименование – Автоцистерна вакуумная (машина вакуумная, комбинированная, илососная) (АВ)



* – колея передних/задних колес

Варианты исполнения

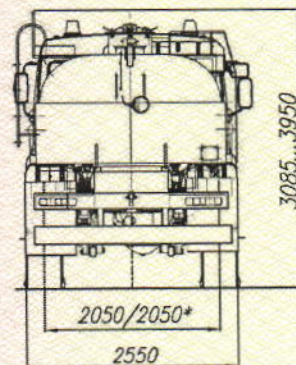
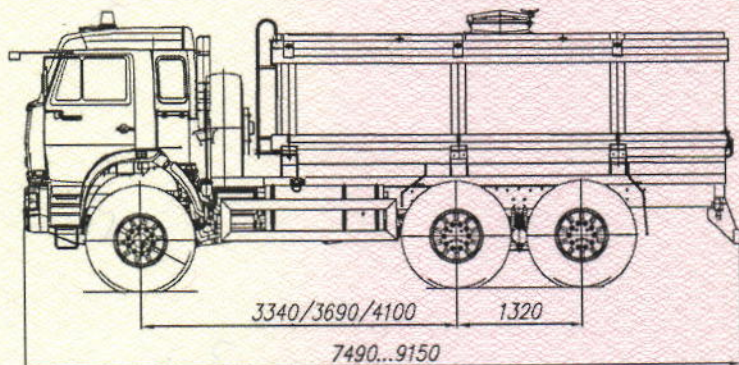


Надписи «ВОДА», «ТЕХВОДА», «ВАКУУМ» условно не показаны



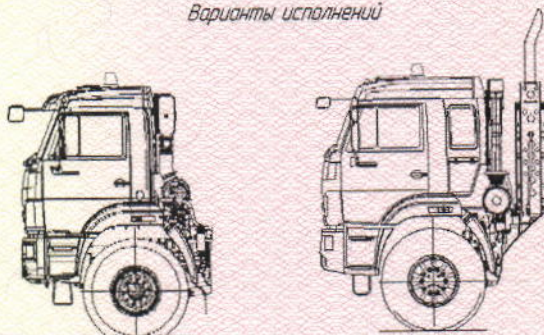
Приложение № 4

ОБЩИЙ ВИД ТРАНСПОРТНОГО СРЕДСТВА
типы – 7074F2-50, 7074F2-60, коммерческие наименования – Автотопливозаправщик (АТЗ),
Автоцистерна нефтяная (АЦН)

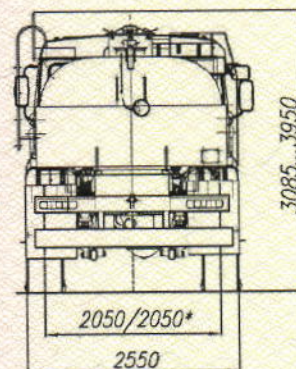
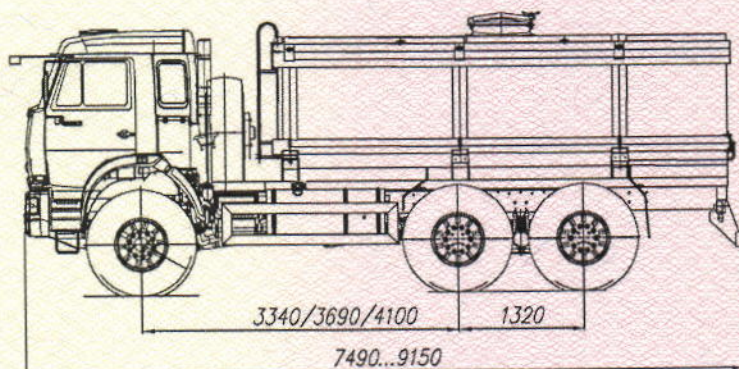


* – колея передних/задних колес

Варианты исполнения

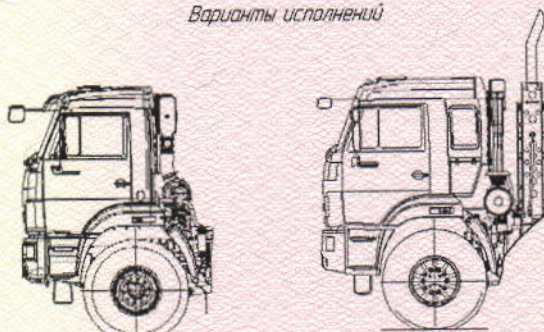


типы – 7074F5-50, 7074F5-60
коммерческие наименования – Автоцистерна (вода питьевая) (АЦ),
Автоцистерна (вода техническая, машина каналопромывочная) (АЦ)



* – колея передних/задних колес

Варианты исполнения

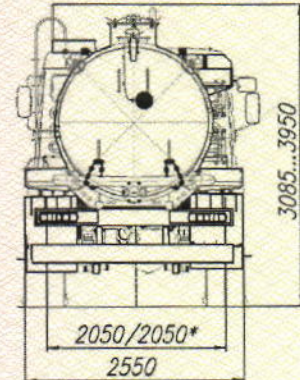
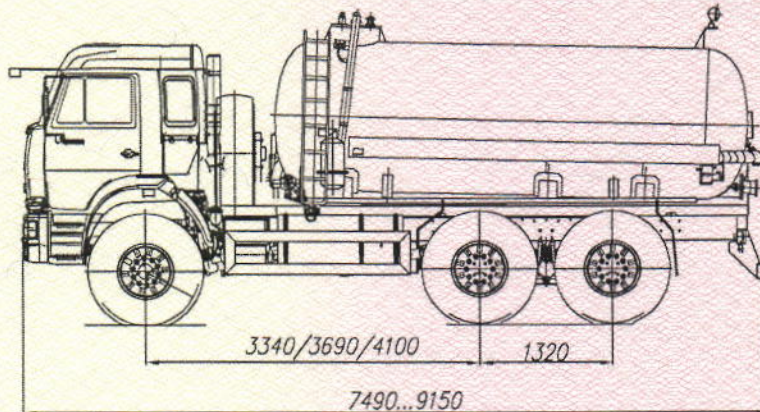


Надписи «ОГНЕОПАСНО», «ВОДА», «ТЕХВОДА» условно не показаны

Приложение № 4

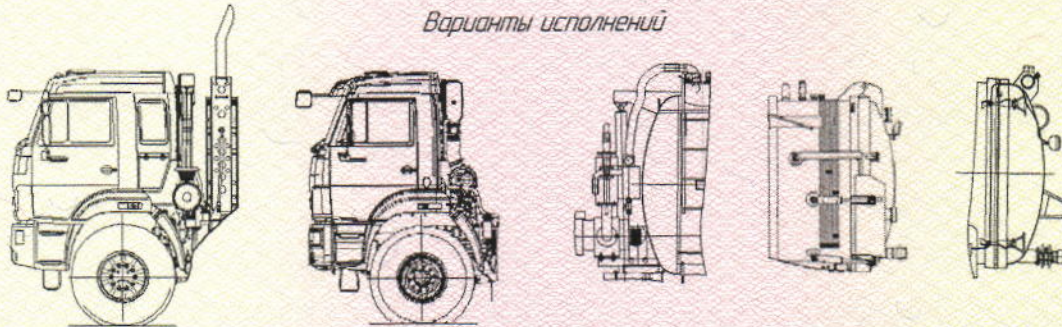
ОБЩИЙ ВИД ТРАНСПОРТНОГО СРЕДСТВА

тип – 7074F6-50, коммерческое наименование – Автоцистерна вакуумная (машина вакуумная, комбинированная, илососная) (АВ)

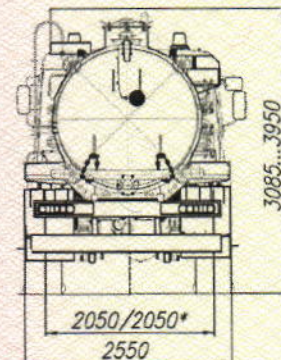
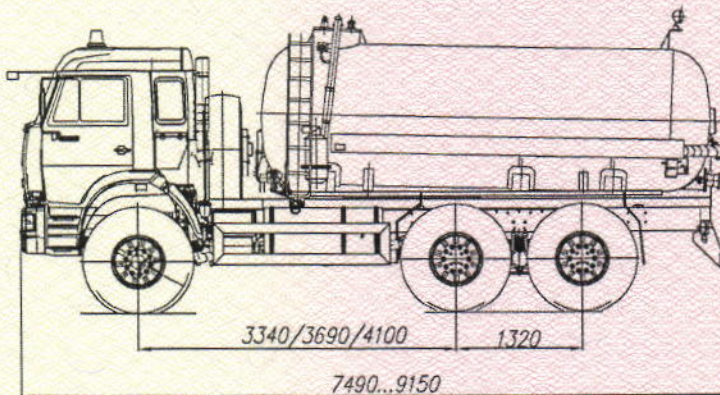


*колея передних/задних колес

Варианты исполнения

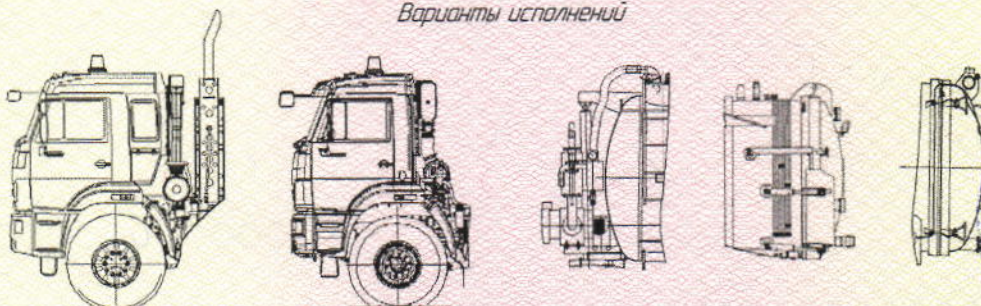


тип – 7074F6-60, коммерческое наименование - Агрегат для сбора газового конденсата и нефтепродуктов (АКН)



*колея передних/задних колес

Варианты исполнения

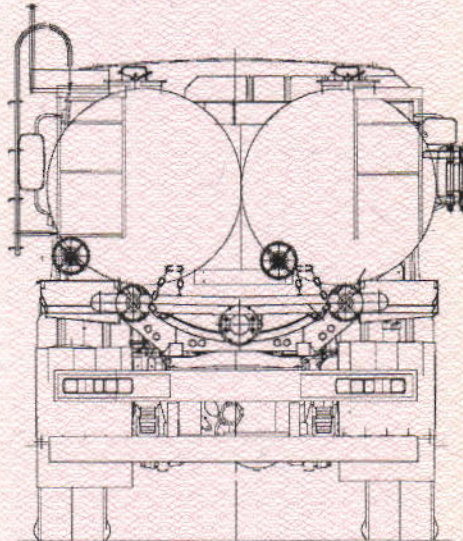


Надписи «ОГНЕОПАСНО», «ВАКУУМ» условно не показаны

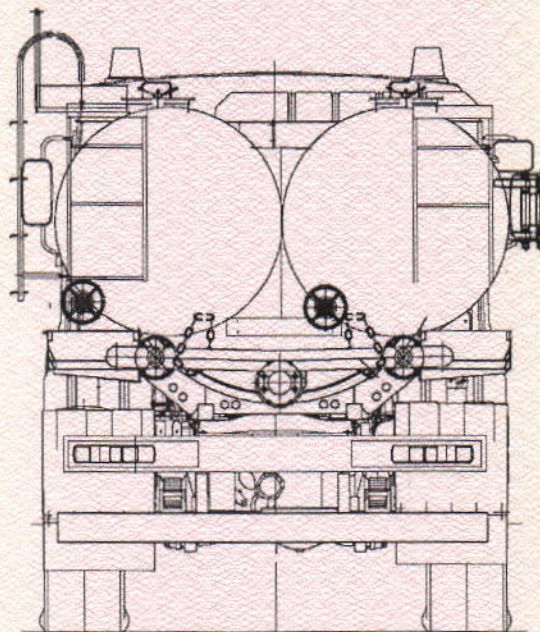


ОБЩИЙ ВИД ТРАНСПОРТНОГО СРЕДСТВА
Варианты исполнения цистерн

тип – 7074A0-50, 7074C6-50, 7074C8-50, 7074D6-50, 7074F6-50
 коммерческое наименование – Автоцистерна вакуумная (машина вакуумная,
 комбинированная, илососная) (АВ)

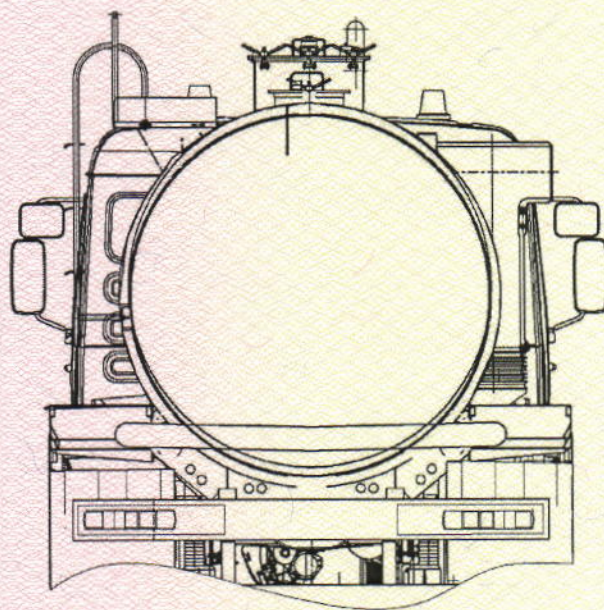
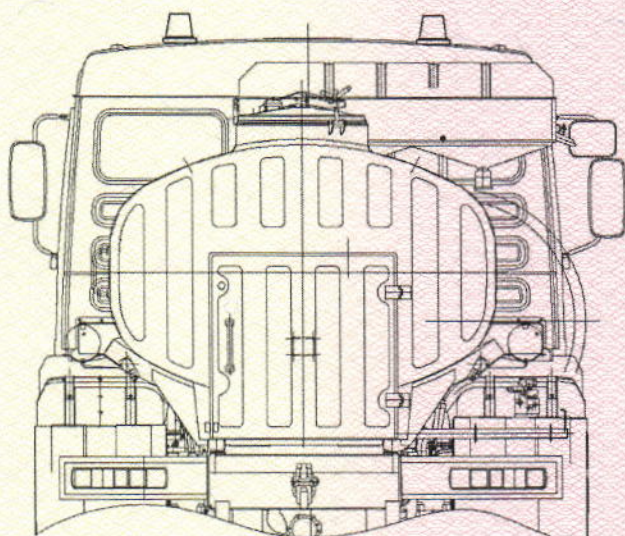


тип – 7074A0-60, 7074F6-60
 коммерческое наименование – Агрегат для сбора газового конденсата и нефтепродуктов
 (АКН)



ОБЩИЙ ВИД ТРАНСПОРТНОГО СРЕДСТВА
Варианты исполнения цистерны

тип – 7074A4-50, 7074A4-60, 7074F2-50, 7074F2-60
 коммерческое наименование – Автотопливозаправщик (АТЗ),
 Автоцистерна нефтепромысловая (АЦН)



тип – 7074A9-50, 7074A9-60, 7074C5-50, 7074C5-60, 7074C7-50, 7074C7-60,
 7074D5-50, 7074D5-60, 7074F5-50, 7074F5-60
 коммерческое наименование – Автоцистерна (вода питьевая) (АЦ),
 Автоцистерна (вода техническая, машина каналопромывочная) (АЦ)

